

## FRPホールカッター

FRP Hole Cutter

FRP、木材、プラスチックに  
対してシャープな切れ味。

Cuts smartly through FRP, timber and plastics



**被削材**

鉄板 鋼管 ステンレス ステンレス管 鋳鉄 アルミ 真鍮 FRP 合成樹脂

塩ビ管 プラ 排水マス 木材 合板 新建材 石膏 ボード 複合材 人造 大理石 磁気 タイル ホーロー

**適合機種**

電気ドリル 充電ドリルドライバー 充電インパクトドライバー ポール盤 磁気ポール盤 磁気ドリル 磁気ドリル マシニング

モード 回転

刃先材質	有効切削能力
超硬チップ	40mm
サイズ	再研磨
φ 20 ~ 150	○

OMI独自開発した  
AB分割刃方式FRP・木材の繊維もシャープに切れ、  
バリも出ません。

## 大胆なUカットボディ

切り屑が素早く簡単に取れます。

自動排出器(刃先超硬チップ付)

■ FRPH1セット

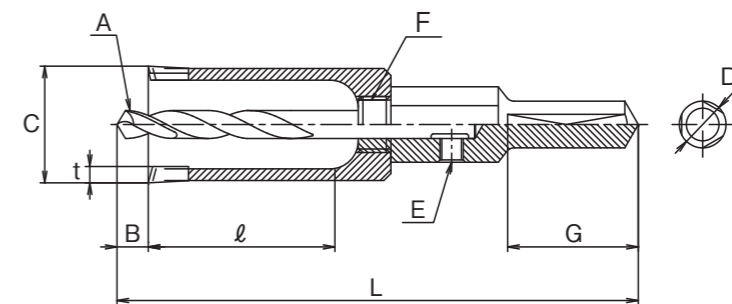
型式	寸法	適用寸法・機種	標準価格 税込(税抜)
FRPH1	No.1	30 ~ 47 自動排出器	9,680 (8,800)
FRP7100	7×100	自動排出機No.1用ドリル	

■ FRPH2セット

型式	寸法	適用寸法・機種	標準価格 税込(税抜)
FRPH2	No.2	48以上 自動排出器	13,310 (12,100)
FRP9100	9×100	自動排出機No.2用ドリル	



注) φ20 ~ 29には取り付けられません。  
被削材の材質により切り屑が排出できない場合もあります。



## ■ サイズ一覧

型式	刃径 (C)(mm)	突出量 (B)(mm)	刃数	刃長 (d)(mm)	全長 (L)(mm)	刃厚 (t)(mm)	ドリル 型式	シャンク No.	標準価格 税込(税抜)
FRP20	20	7	2	40	111.7	3.5	FRP675	No.2	13,552 (12,320)
FRP21	21								
FRP22	22								
FRP23	23								
FRP24	24								
FRP25	25								
FRP26	26								15,246 (13,860)
FRP27	27								
FRP28	28								
FRP29	29								
FRP30	30								
FRP31	31								16,940 (15,400)
FRP32	32								
FRP33	33							No.3	
FRP34	34								
FRP35	35								
FRP36	36								18,634 (16,940)
FRP37	37								
FRP38	38								
FRP39	39								
FRP40	40								
FRP41	41								20,328 (18,480)
FRP42	42								
FRP43	43								
FRP44	44								
FRP45	45								
FRP46	46								22,022 (20,020)
FRP47	47								
FRP48	48	17			122.3		FRP885	No.6	
FRP49	49								
FRP50	50								
FRP51	51								23,716 (21,560)
FRP52	52								
FRP53	53								
FRP54	54								
FRP55	55								
FRP56	56								27,104 (24,640)

※表示以外のサイズはロット数に応じ、お見積りいたします。

## ■ センタードリル

型式	寸法 (A)	材質	標準価格 税込(税抜)
FRP675	6×75	ハイス	968 ( 880)
FRP885	8×85		1,694 (1,540)
FRP7100	7×100	超硬	4,455 (4,050)
FRP9100	9×100		4,983 (4,530)

型式	刃径 (C)(mm)	突出量 (B)(mm)	刃数	刃長 (d)(mm)	全長 (L)(mm)	刃厚 (t)(mm)	ドリル 型式	シャンク No.	標準価格 税込(税抜)
FRP57	57	17	2	40	122.3	3.5	FRP885	No.6	27,104 (24,640)
FRP58	58								
FRP59	59								
FRP60	60	4							29,524 (26,840)
FRP61	61							No.7	
FRP62	62								
FRP63	63								
FRP64	64								
FRP65	65								
FRP68	68								33,396 (30,360)
FRP70	70								
FRP72	72								36,300 (33,000)
FRP73	73								
FRP75	75								
FRP76	76								38,962 (35,420)
FRP77	77								
FRP78	78								
FRP80	80								
FRP83	83								41,866 (38,060)
FRP84	84								
FRP85	85								
FRP90	90								45,496 (41,360)
FRP95	95								48,642 (44,220)
FRP96	96								52,030 (47,300)
FRP97	97								
FRP98	98								
FRP100	100								
FRP105	105	20	6		132.3			特大	57,112 (51,920)
FRP110	110								62,920 (57,200)
FRP115	115								68,970 (62,700)
FRP119	119								75,746 (68,860)
FRP120	120								
FRP125	125								83,248 (75,680)
FRP127	127								91,234 (82,940)
FRP130	130								
FRP140	140								110,836 (100,760)
FRP150	150								134,310 (122,100)

## ■ シャンク

シャンク No.	チャック 径(D)	ホロ セット (E)	ネジ径 (F)	掴み長さ (G)	標準価格 税込(税抜)
No.2	10	5×5	M12 P=1.5	28	オープン
No.3		5×6	M14 P=1.5		
No.6		6×6	M16 P=1.5		
No.7	12				
特大	13	6×10	M20 P=1.5	30	

関連商品 ■ドリルチャック延長棒 P.51 ■ストッパー付センタードリル P.51

◆人気サイズ ■新サイズ ●受注生産 ◎在庫限りで販売終了