

SLホールカッター

SL Hole Cutter



オールマイティーに使える コバルトハイスバイメタル。

A cobalt high-speed steel bimetal tool with universal application



被削材

鉄板 鋼管 ステンレス ステンレス管 鋳鉄 アルミ 真鍮 FRP 合成樹脂
塩ビ管 プラ 排水マス 木材 合板 新建材 石膏ボード 複合材 人造大理石 磁気タイル ホーロー

適合機種

電気ドリル 充電ドリルドライバー 充電インパクトドライバー ポール盤 磁気ポール盤 磁気盤 磁気マシニング

モード 回転 3.2mm以上の切削はスプリングをはずして下さい。

刃先材質	有効切削能力
コバルトハイス	3.2mm
	ステンレスは1mm 木材、樹脂は刃長まで
サイズ	再研磨
φ 12 ~ 150	×

アレンジセット

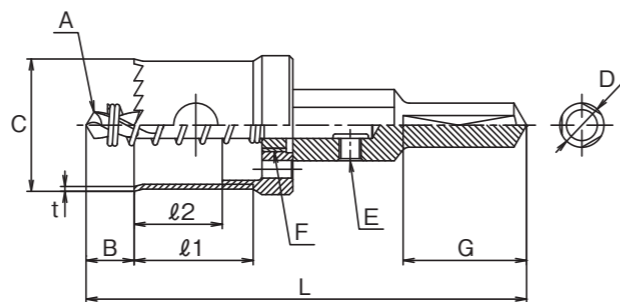
型式	寸法	標準価格 税込(税抜)
SL-D	21,21,27,27,33	23,716 (21,560)
SL-C	22,27,28,33,35	25,916 (23,560)
SL-K	25,28,32,35,38	28,116 (25,560)

コバルトハイス+不等分割刃

無理のないシャープな穴あげができます。

ストッパー付ロング刃長

ツバで穴あけ時の貫通を防ぎます。



Point

不等分割刃は安定した切削で、さらに、木材や樹脂はスムーズに穴あげできます

■ サイズ一覧

型式	刃径 (C)(mm)	全長 (L)(mm)	刃長 (L1)(mm)	刃長 (L2)(mm)	刃厚 (D)(mm)	突出量 (B)(mm)	ドリル 型式	シャンク No.	標準価格 税込(税抜)
SL12	12	63	27	22.5	0.92	6	SL665	別売	3,399 (3,090)
SL13	13								
SL14	14								
◆ SL15	15	92	20	1.07			SL660	No.1	
SL16	16								
SL17	17								
SL18	18								
SL19	19								
◆ SL20	20					8			3,751 (3,410)
◆◆ SL21	21								
◆◆ SL22	22								
SL23	23								
SL24	24								
◆ SL25	25	97				13	No.2		4,488 (4,080)
SL26	26								
◆◆ SL27	27								
◆ SL28	28								
SL29	29								
◆ SL30	30								5,038 (4,580)
SL31	31								
SL32	32								
◆◆ SL33	33								
◆ SL34	34								
◆ SL35	35	112	34	27		21	SL675	No.3	5,951 (5,410)
SL36	36								
SL37	37								
◆ SL38	38								
SL39	39								
◆ SL40	40								6,908 (6,280)
SL41	41								
◆ SL42	42								
SL43	43								
SL44	44								
SL45	45								7,821 (7,110)
SL46	46								
SL47	47	122				26	SL885	No.6	
SL48	48								
SL49	49								
◆ SL50	50								8,910 (8,100)
SL51	51								
SL52	52								
SL53	53								
SL54	54								
SL55	55								9,845 (8,950)
SL56	56								
SL57	57								
SL58	58								
SL59	59								
◆ SL60	60								10,989 (9,990)
SL61	61						No.7		

■ センタードリル

型式	寸法 (A)	材質	標準価格 税込(税抜)
SL665	6×65	ハイス	1,265 (1,150)
SL660	6×60		946 (860)
SL675	6×75		1,012 (920)
SL885	8×85		1,771 (1,610)

■ スプリング

型式	適用寸法	標準価格 税込(税抜)
SLSP0	12 ~ 14	154 (140)
SLSP2	15 ~ 34	198 (180)
SLSP3	35 ~ 46	198 (180)
SLSP4	47以上	220 (200)

型式	刃径 (C)(mm)	全長 (L)(mm)	刃長 (L1)(mm)	刃長 (L2)(mm)	刃厚 (D)(mm)	突出量 (B)(mm)	ドリル 型式	シャンク No.	標準価格 税込(税抜)
SL62	62	122	34	27	1.07	26	SL885	No.7	10,989 (9,990)
SL63	63								
SL64	64								
◆ SL65	65								11,869 (10,790)
SL66	66		38	31	1.27	22			
SL67	67								
SL68	68								
SL69	69								
◆ SL70	70								12,782 (11,620)
SL71	71								
SL72	72								
SL73	73								
SL74	74								
SL75	75								13,794 (12,540)
SL76	76								
SL77	77								
SL78	78								
SL79	79								
SL80	80								15,180 (13,800)
SL81	81								
SL82	82								
SL83	83								
SL84	84								
SL85	85								16,698 (15,180)
SL86	86								
SL87	87								
SL88	88								
SL89	89								
SL90	90								17,457 (15,870)
SL91	91								
SL92	92								
SL93	93								
SL94	94								
SL95	95								18,601 (16,910)
SL96	96								
SL97	97								
SL98	98								
SL99	99								
◆ SL100	100							特大	42,504 (38,640)
SL105	105	132		28		27			44,781 (40,710)
SL110	110								46,552 (42,320)
SL115	115								48,323 (43,930)
SL120	120								50,094 (45,540)
SL125	125								51,865 (47,150)
SL130	130								53,636 (48,760)
SL135	135								55,154 (50,140)
SL140	140								61,226 (55,660)
SL145	145								62,997 (57,270)
SL150	150								

※表示以外のサイズはロット数に応じ、お見積りいたします。
あさりを含む切削幅はφ12~14:1.92mm、φ15~65:2.07mm、φ66~150:2.27mm

■ シャンク

シャンクNo.	チャック径 (D)	ネジ径 (E)	ネジ径 (F)	掘り長さ (G)	標準価格 税込(税抜)
12-14はドリルと一体	6	6×6	-	28	オープン
No.1	10	5×5	M11P=1.25	23	
No.2			M12P=1.5	28	
No.3		5×6	M14P=1.5		
No.6		6×6	M16P=1.5		
No.7	12				
特大	13	6×10	M20P=1.5	30	

関連商品 ■ドリルチャック延長棒 P.51 ■ストッパー付センタードリル P.51

◆人気サイズ ■新サイズ ●受注生産 ●在庫限りで販売終了