

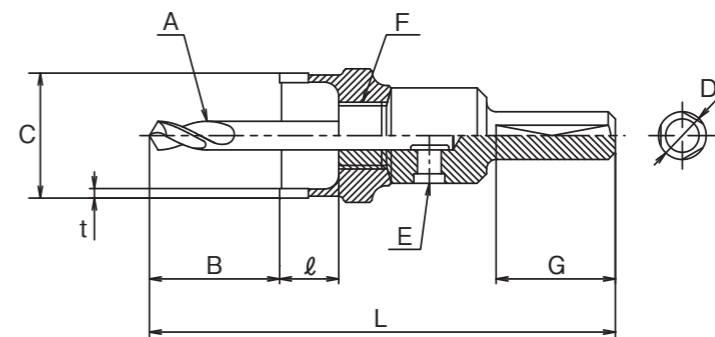
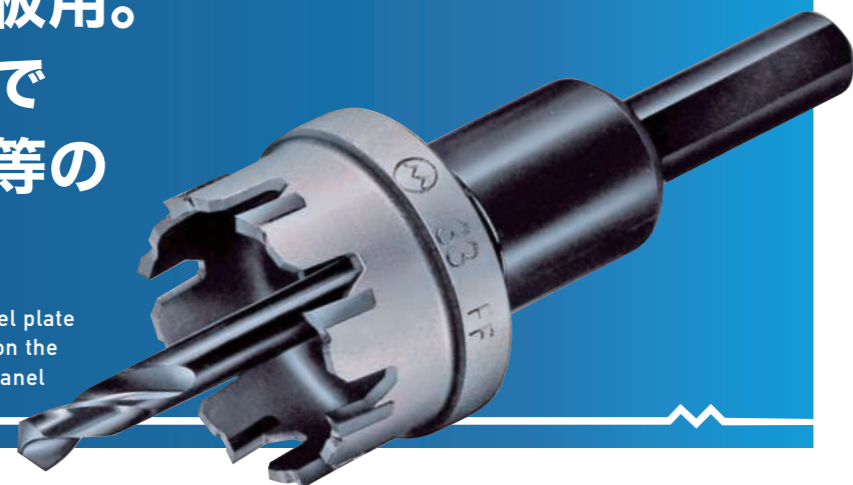
## 超硬ステンレスホールカッター

Ultra-hard Hole Cutter for Stainless Steel



ステンレス・鉄板用。  
裏バリ極少刃形で  
配電盤、制御盤等の  
穴あけに。

For hole drilling in stainless steel and steel plate  
Edge shape designed for minimize burrs on the  
reverse side in switch board and control panel



## ■ サイズ一覧

型式	刃径 (C)(mm)	突出量 (B) (mm)	刃数	刃長 (L)(mm)	全長 (L)(mm)	刃厚 (t)(mm)	ドリル 型式	シャンク 径φ	標準価格 税込(税抜)
TG14	14	25	4	12.4	96	2.0	TG660	No.0	5,786 (5,260)
◆ TG15	15					2.1			
◆ TG16	16								
TG17	17								
◆ TG18	18								
◆ TG19	19								
◆ TG20	20		5					No.2	6,611 (6,010)
◆ TG21	21								
◆ TG22	22								
◆ TG23	23								
TG24	24		6						
◆ TG25	25								
◆ TG26	26								7,700 (7,000)
◆ TG27	27								
◆ TG28	28								
TG29	29		7						
◆ TG30	30								
TG31	31								8,811 (8,010)
◆ TG32	32								
◆ TG33	33		8						
◆ TG34	34								
◆ TG35	35								
TG36	36								10,164 (9,240)
TG37	37								
◆ TG38	38		9						
TG39	39								
◆ TG40	40								
TG41	41								11,814 (10,740)
TG42	42								
TG43	43		10						
TG44	44								
TG45	45								
TG46	46								13,552 (12,320)
TG47	47		11						
TG48	48	26					TG860/TG860T	No.3	
TG49	49								
◆ TG50	50		12						
◆ TG51	51								14,883 (13,530)
TG52	52								
TG53	53								
TG54	54								
TG55	55								
TG56	56		13						17,908 (16,280)
TG57	57								
TG58	58								
TG59	59								
TG60	60		14					No.4	19,239 (17,490)
TG61	61								
TG62	62								

型式	刃径 (C)(mm)	突出量 (B) (mm)	刃数	刃長 (L)(mm)	全長 (L)(mm)	刃厚 (t)(mm)	ドリル 型式	シャンク 径φ	標準価格 税込(税抜)
TG63	63	26	14	12.4	96	2.1	TG860/TG860T	No.4	19,239 (17,490)
TG64	64								
TG65	65		15						
TG66	66								22,022 (20,020)
TG67	67								
TG68	68								
TG69	69								
TG70	70		16						
TG71	71								23,716 (21,560)
TG72	72								
TG73	73								
TG74	74								
TG75	75		17						
TG76	76								25,652 (23,320)
TG77	77								
TG78	78								
TG79	79								
TG80	80		18						
TG81	81								28,556 (25,960)
TG82	82								
TG83	83								
TG84	84								
TG85	85		19						
TG86	86								30,976 (28,160)
TG87	87								
TG88	88								
TG89	89								
TG90	90		20						
TG91	91								32,186 (29,260)
TG92	92								
TG93	93								
TG94	94								
TG95	95		21						
TG96	96								34,364 (31,240)
TG97	97								
TG98	98								
TG99	99								
TG100	100		22						
TG105	105	24			105	3.0		特大	52,030 (47,300)
TG110	110		23						
TG115	115		24						62,920 (57,200)
TG120	120		25						
TG125	125		26						75,020 (68,200)
TG130	130								
TG135	135		27						90,750 (82,500)
TG140	140								
TG145	145		28						108,900 (99,000)
TG150	150								

※表示以外のサイズはロット数に応じ、お見積りいたします。

## ■ センタードリル

型式	寸法 (A)	材質	標準価格 税込(税抜)
TG660	6×60	コバルトハイス	1,166 (1,060)
TG860	8×60		1,386 (1,260)
TG860T		超硬チップ付	1,936 (1,760)

※TG860Tは、ホーロー引き鋼板、FRP人造大理石板に使用してください。

## ■ シャンク

シャンクNo.	チャック径 (D)	ホロセット (E)	ネジ径 (F)	掴み長さ (G)	標準価格 税込(税抜)
No.0	10	5×6	M11 P=1.25	25	オープン
No.2			M14 P=1.5		
No.3			M16 P=1.5		
No.4	13		M16 P=1.5		
特大		6×10	M20 P=1.5	28	

◆ 人気サイズ ■ 新サイズ ● 受注生産 在 在庫限りで販売終了

## 鋼材用ホールカッターです。

鉄板はもちろんですが、特にステンレス鋼板の  
穴あけには高耐久性で最適な能力を発揮。

日本国特許第4682004号  
特願2005-282522

## ■ 使用例



## Point

穴をあけたコアを利用したい場合

$$\phi 26 \text{ のコアが欲しいとき}$$

$$\phi 26 + \text{刃厚} \times 2 \div 30.2$$

欲しい径  
使用する  
ホールカッターの刃厚

これによりφ30かφ31の超硬ステンレスホールカッター  
を選定します。(使用するホールカッターにより刃厚は異なります。)

## 被削材



## 適合機種



モード 回転 電気ドリルでご使用の場合φ40以上の時は低速用  
をおすすめ致します。

刃先材質	有効切削能力
超硬チップ	5mm
	φ14は4mmになります
サイズ	再研磨
φ14～150	○

## アレンジセット

型式	寸法	標準価格 税込(税抜)
TG-D	21,21,27,27,33	39,633 (36,030)
TG-C	22,27,28,33,35	41,833 (38,030)
TG-K	25,28,32,35,38	44,297 (40,270)

関連商品 ■ ドリルチャック延長棒 P.51 ■ ストッパー付センタードリル P.51