

大入ビット

Dado joint bit

大日商

大日商

仕ローター・大入れ加工機にて大入れ加工をする刃物。

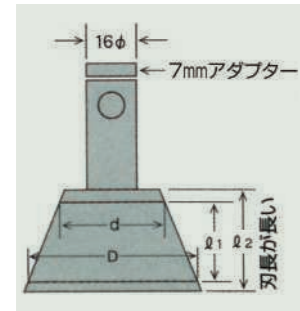
Cutting tools for cutting dado joints with a joint router or dado cutter.

適合機種   刃先材質 **超硬チップ**

超硬大入アリ

ロング刃長で切残しがない。

■スタンダードなロー付けタイプ。他社製に比べて刃長が長いので切り残しがありません。



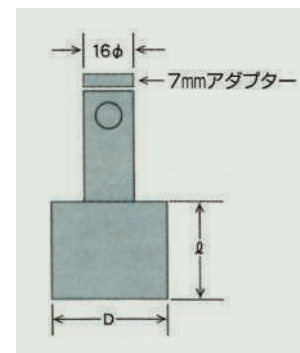
マキタ・HiKOKI(日立工機)・京セラ(リョービ)兼用

JANコード 49 48572	型式	呼称	D (mm)	d (mm)	ℓ1 (mm)	ℓ2 (mm)	標準価格 税込(税抜)
在	053047	A4524	45-24	45	30	24	10,780 (9,800)
在	053078	A4827	48-27	48	27	32	11,000 (10,000)

※超硬大入アリは、生産終了しました。在庫数についてはお問い合わせください。

超硬大入ストレート

スタンダードなロー付けタイプ。



マキタ・HiKOKI(日立工機)・京セラ(リョービ)兼用

JANコード 49 48572	型式	呼称	D (mm)	ℓ (mm)	標準価格 税込(税抜)
在	053115	S40	40	32	9,570 (8,700)
在	053122	S46	46	26	9,790 (8,900)

【注意】S46はマキタの大入れルーターには使用できないことがあります。(刃先が機械の一部に当たる事があります。)

※超硬大入ストレートは、生産終了しました。在庫数についてはお問い合わせください。

ゼウスプロ替刃対応表

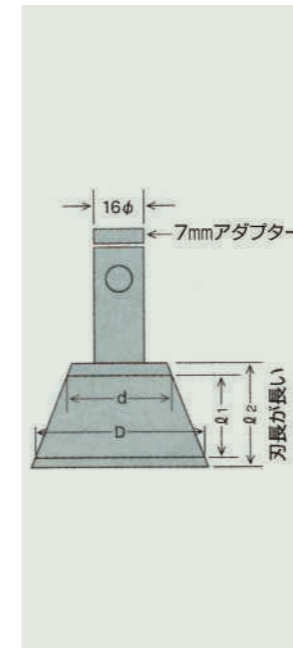
■ゼウスプロシリーズ替刃対応表

JANコード 49 48572	呼称	寸法 (mm)	適応機種	標準価格 税込(税抜)
051159	K1010	10×10×2	ゼウスプロ安全座堀カッター	12,144 (11,040)
051142	K1755	17×5.5×1.1	ゼウスプロ(替刃式)18カッター(6分)	15,840 (14,400)
051135	K2055	20×5.5×1.1	ゼウスプロ大入ストレート36・40・46 ゼウスプロ21カッター	18,216 (16,560)
051128	K3355	A33×5.5×1.1	ゼウスプロ大入アリ 45-21 ゼウスプロ大入アリ 45-24 ゼウスプロ大入アリ 48-24	31,680 (28,800)
051111	K3755	A37×5.5×1.1	ゼウスプロ大入アリ 45-30 ゼウスプロ大入アリ 48-30	

ゼウスプロ(替刃式)大入アリ

ロング刃長で切残しがない。

- シャープで長寿命な替刃式によりアリの大きさが変わらない。また、他社製に比べ刃長が長いので切り残しがありません。
- シャンクはアダプター方式により各メーカーの大入れ加工機に対応(マキタ・HiKOKI(日立工機)・京セラ(リョービ)兼用)。
- 替刃は、両側2回使えます。



マキタ・HiKOKI(日立工機)・京セラ(リョービ)兼用



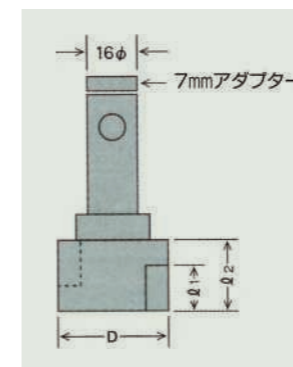
JANコード 49 48572	型式	呼称	D (mm)	d (mm)	ℓ1 (mm)	ℓ2 (mm)	替刃	標準価格 税込(税抜)
在	050015	Z4521	45-21	45	30	21	29	K3355 33,550 (30,500)
在	050022	Z4524	45-24			24		
在	050046	Z4824	48-24	48				

※ゼウスプロ(替刃式)大入アリは、生産終了しました。在庫数についてはお問い合わせください。

ゼウスプロ(替刃式)大入ストレート

ランニングコスト考慮の替刃式。

- 替刃式はランニングコストが安く、取替えがカンタン。
- シャンクはアダプター方式により各メーカーの大入れ加工機に対応(マキタ・HiKOKI(日立工機)・京セラ(リョービ)兼用)。
- 替刃は、両側2回使えます。
- 片側の替刃を上方にセットしますと深さ25mmまでの大入れ加工ができます。



マキタ・HiKOKI(日立工機)・京セラ(リョービ)兼用

JANコード 49 48572	型式	呼称	D (mm)	ℓ1 (mm)	ℓ2 (mm)	替刃	標準価格 税込(税抜)
在	050084	Z46	46	46	20	25	K2055 25,080 (22,800)

【注意】Z46はマキタの大入れルーターには刃先が機械の一部に当たるため使用できません。



※ゼウスプロ(替刃式)大入ストレートは、生産終了しました。在庫数についてはお問い合わせください。