

SPホールカッター (プラ排水ます用)

SP Hole Cutter for Plastic Drainage Piping Traps



薄刃タイプで切れ味が
鋭いプラ排水ます用
ホールカッター。

Hole cutters for the hole in the traps plastic drainage piping, with thin blades for cutting sharpness



被削材									
鉄板	鋼管	ステンレス	ステンレス管	鋳鉄	アルミ	真鍮	FRP	合成樹脂	
塩ビ管	プラ排水マス	木材合板	新建材	石膏ボード	複合材	人造大理石	磁気タイル	ホーロー	

適合機種									
電気ドリル	充電ドリルドライバー	充電インパクトドライバー	ボール盤	磁気ボール盤	磁気ボール盤	磁気ボール盤	磁気ボール盤	磁気ボール盤	マシニング
モード									

刃先材質	有効切削能力
コバルトハイス	34mm
サイズ	再研磨
φ 53 ~ 173	×

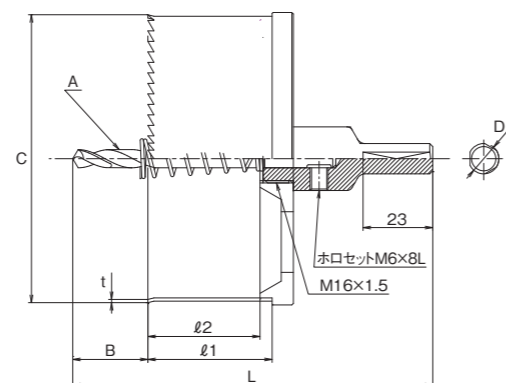
アレンジセット		
型式	寸法	標準価格 税込(税抜)
SP-SET	65,81,95,120	58,707 (53,370)

コバルトハイス+不等分割刃

穴あけ時の抵抗による発熱を抑え、正確な穴があけられます。

コア排出用スプリング付き

コアをスムーズに排出できます。



■ サイズ一覧

型式	刃径 (C)(mm)	全長 (L)(mm)	刃長 (L1)(mm)	刃長 (L2)(mm)	刃厚 (t)(mm)	突出量 (B)(mm)	ドリル 型式	シャンク 径 (mm)	標準価格 税込(税抜)
SP53	53	119	41	34	1.27*	20	SP685	10	6,776 (6,160)
◆ SP65	65							50	8,833 (8,030)
◆ SP81	81							65	11,495 (10,450)
◆ SP95	95							75	13,915 (12,650)
◆ SP120	120							100	22,264 (20,240)
◆ SP130	130							公共マス	25,410 (23,100)
SP147	147	129	50	50		14	SP695	13	41,140 (37,400)
SP173	173							150	50,820 (46,200)

*パッキン使用サイズです。
※あさりを含む切削幅は2.27

■ センタードリル

型式	寸法 (A)	材質	標準価格 税込(税抜)
SP685	6×85	ハイス	1,452 (1,320)
SP695	6×95		1,694 (1,540)

■ スプリング

型式	適用寸法	標準価格 税込(税抜)
SPSP3	全サイズ	121 (110)

関連商品 ■ ドリルチャック延長棒 P.51

◆ 人気サイズ ● 新サイズ ● 受注生産 ● 在庫限りで販売終了

SPXホールカッター (ワンタッチ着脱式)

SPX Hole Cutter (One-touch Fitting/Removal)



SPホールカッターの
ワンタッチタイプ。

SP hole cutters in a form that allows easy fitting and removal

SPホールカッターのワンタッチ
着脱タイプ

抜きカスが簡単に除去できる、しかもたいへん経済的というメリットがあります。(着脱は工具不要)

被削材									
鉄板	鋼管	ステンレス	ステンレス管	鋳鉄	アルミ	真鍮	FRP	合成樹脂	
塩ビ管	プラ排水マス	木材合板	新建材	石膏ボード	複合材	人造大理石	磁気タイル	ホーロー	

適合機種									
電気ドリル	充電ドリルドライバー	充電インパクトドライバー	ボール盤	磁気ボール盤	磁気ボール盤	磁気ボール盤	磁気ボール盤	磁気ボール盤	マシニング
モード									

刃先材質	有効切削能力
コバルトハイス	34mm
サイズ	再研磨
φ 53 ~ 130	×

アレンジセット			
型式	寸法	シャンク	標準価格 税込(税抜)
SPXUS1A	65,81,95,120	SPX-SK	59,070 (53,700)
SPXUS2A	53,65,81,95,120		65,846 (59,860)
SPXUS3A	65,95,120		48,422 (44,020)

※ワンタッチ部以外の仕様はSPホールカッター
(プラ排水ます用)と同様です。

■ サイズ一覧

型式	刃径 (C)(mm)	適応呼径	標準価格 税込(税抜)
SPX53C	53	40	6,776 (6,160)
◆ SPX65C	65	50	8,228 (7,480)
SPX81C	81	65	10,648 (9,680)
SPX95C	95	75	12,584 (11,440)
◆ SPX120C	120	100	19,360 (17,600)
SPX130C	130	公共マス	24,200 (22,000)

※パッキン使用サイズです。

■ センタードリル

型式	寸法(A)	材質	標準価格 税込(税抜)
SPX6105	6×105	ハイス	1,452 (1,320)

■ シャンク (センタードリル付)

品名	型式	チャック径 (D)	ホロセット	掴み長さ	標準価格 税込(税抜)
SPXシャンク	SPX-SK	10mm	5×10	25	6,050 (5,500)
SPX-SDSシャンク	SPX-SKD				7,260 (6,600)

関連商品 ■ ドリルチャック延長棒 P.51

◆ 人気サイズ ● 新サイズ ● 受注生産 ● 在庫限りで販売終了