

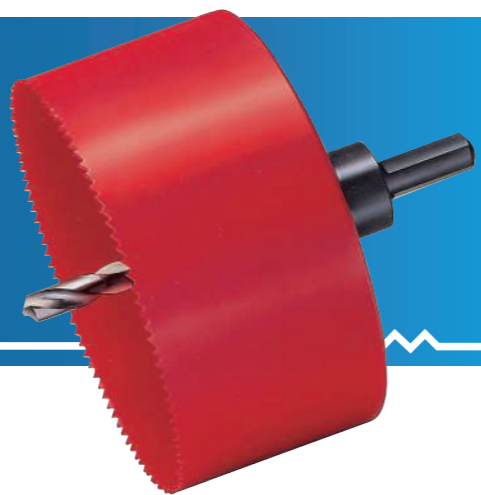
塩ビ管用ボーリングカッター

Boring Cutter for PVC Piping



パイプメーカーと
共同で生まれた製品。
専用径のホールカッター。

Hole cutters of dedicated diameters developed in cooperation with pipe manufacturers

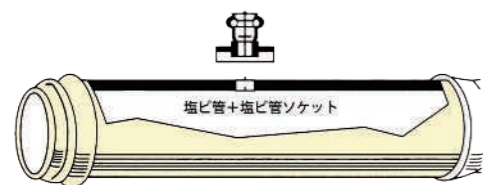


被削材									
鉄板	鋼管	ステンレス	ステンレス管	鋳鉄	アルミ	真鍮	FRP	合成樹脂	
塩ビ管	プラ 排水マス	木材 合板	新建材	石膏 ボード	複合材	人造 大理石	磁気 タイル	ホーロー	

適合機種						
電気ドリル	充電ドリル ドライバー	充電インパクト ドライバー	ボール盤	磁 ボール盤	磨盤	マシンング

モード

刃先材質	有効切削能力
ハイス	刃長
サイズ	再研磨
φ 117、143、168、217	×



リブパイプの穴あけが安全・キレイにできます



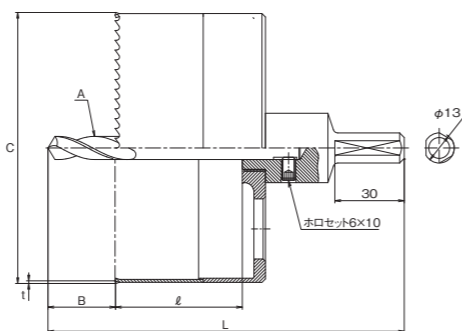
※本製品はクボタケミックス リブパイプせん孔時の推奨仕様の適合品です。
※センタードリルの突出し量より、リブの高いリブパイプをせん孔する場合は、お問い合わせください。

バイメタルでアサリ刃

引っかかりがない安定した穴あけができます。

下水道管用塩ビ管穴あけでの
キッチリ刃径をご用意

φ117、143、168、217はきちりとした穴あけができる寸法です。



■ サイズ一覧

型式	刃径 (C)(mm)	全長 (L)(mm)	刃長 (E)(mm)	突出し量 (B)(mm)	刃厚 (I)(mm)	ドリル ソケット 型式 呼び径	標準価格 税込(税抜)
VU117	117	154	55	29	1.27*	VU10106 100	45,496 (41,360)
VU143	143	179	60	24		125	57,596 (52,360)
VU168	168	199	81	28		VU10131 150	67,034 (60,940)
VU217	217	285	85	24		200	101,398 (92,180)

*あさりを含む切削幅は2.27

■ センタードリル

型式	寸法 (A)	材質	標準価格 税込(税抜)
VU10106	10×106	ハイス	6,050 (5,500)
VU10131	10×131		

■ シャンク

シャンクNo.	チャック径	ホロセット	ネジ径	掴み長さ	標準価格 税込(税抜)
特大	13	6×10	M20P=1.5	30	オープン

◆ 人気サイズ ■ 新サイズ ● 受注生産 在 在庫限りで販売終了

磁器タイル用ダイヤモンドカッター

Diamond Cutter for Ceramic Tiles



センターピン&給水スポンジで
磁器タイルがキレイに切れる。

Cuts ceramic tiles cleanly with a center pin and sponge for water supply



センターピン・給水スポンジ方式

センターピン、および給水スポンジにより、ダイヤに適度な水分供給が可能です。

被削材									
鉄板	鋼管	ステンレス	ステンレス管	鋳鉄	アルミ	真鍮	FRP	合成樹脂	
塩ビ管	プラ 排水マス	木材 合板	新建材	石膏 ボード	複合材	人造 大理石	磁気 タイル	ホーロー	

適合機種						
電気ドリル	充電ドリル ドライバー	充電インパクト ドライバー	ボール盤	磁 ボール盤	磨盤	マシンング

モード

刃先材質	有効切削能力
ダイヤモンド	15mm
サイズ	再研磨
φ 25 ~ 50	×

(使用方法)

- 穴あけ位置の中心にセンターマークシールを貼ります。
- 給水スポンジに水を充分含ませます。
- センターマークシールにセンターピンを合わせ 3~5mm位切削します。(真っ直ぐに切り込んで下さい。)
- 穴あけ作業を中断してセンターピンを抜き取り、切削を再開して下さい。

(使用上の注意)

- 途中で水切れが生じたら、再度水を含ませて下さい。
- 5mm以上の穴あけでは必ずセンターピンをカッター部が1~3mm程度切り込んだ後、はずして作業を再開して下さい。
- 電気ドリルは絶対に水でぬらさないで下さい。
- ゴム手袋を着用の上、作業して下さい。
- 切れ味が落ちた場合は、荒砥・レンガなどで目出しをして下さい。

■ サイズ一覧

型式	刃径 (C)(mm)	全長 (L)(mm)	刃長 (E)(mm)	刃厚 (I)(mm)	刃数	センターピン 型式	シャンク径 (mm)	標準価格 税込(税抜)
JT25	25	103.5	36.0	1.75	6	JTST	10	25,872 (23,520)
JT28	28							27,456 (24,960)
◆ JT30	30				7			29,304 (26,640)
◆ JT32	32							30,360 (27,600)
JT35	35				8			33,528 (30,480)
JT38	38							35,112 (31,920)
JT50	50				10			47,256 (42,960)

■ 部品表

型式	商品名	標準価格 税込(税抜)
JTST	センターピン	4,488 (4,080)
JTSP25	給水スポンジ25用	オープン
JTSP28	給水スポンジ28用	
JTSP30	給水スポンジ30用	
JTSP32	給水スポンジ32用	
JTSP35	給水スポンジ35用	
JTSP38	給水スポンジ38用	
JTSP50	給水スポンジ50用	
JTSI	位置決めシールシート(20p)	

関連
商品

■ ドリルチャック延長棒 P.51

◆ 人気サイズ ■ 新サイズ ● 受注生産 在 在庫限りで販売終了