

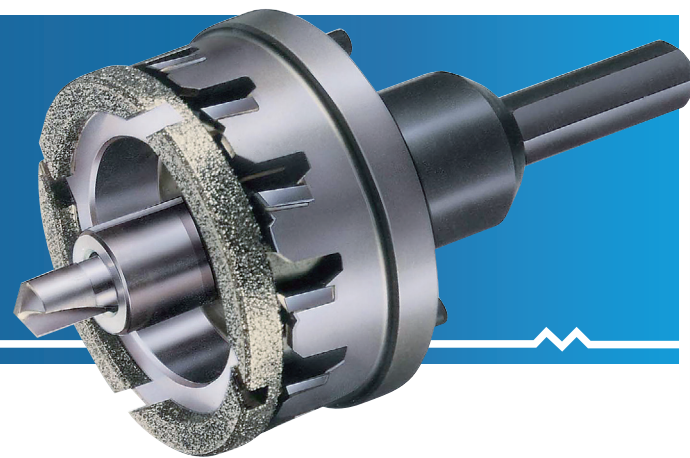
バス用ホールカッター

Hole Cutter for Baths



ワンチャッキングで ホーロー浴槽の 穴あけが可能。

Allows drilling of holes in enamel bathtubs with one chucking



被削材										
鉄板	鋼管	ステンレス	ステンレス管	鋳鉄	アルミ	真鍮	FRP	合成樹脂		
塩ビ管	プラスチック	木材	新建材	石膏ボード	珪藻土	人工大理石	珪藻土	珪藻土	ホーロー	

適合機種							
電気ドリル	充電ドリル	充電インパクト	ボール盤	磁気ボール盤	磁気	磁気	マシン

モード 回転

刃先材質	有効切削能力
カップダイヤ、超硬チップ	5mm
サイズ	再研磨
φ 50	○

センタードリル

型式	寸法 (A)	材質	標準価格 税込 (税抜)
TG860	8×60	コバルトハイス	1,386 (1,260)
TG860T		超硬チップ付	1,936 (1,760)

※TG860Tは、ホーロー引き鋼板、FRP、人工大理石板に使用してください。

関連商品 ■ドリルチャック延長棒 P.49

ホーロー浴槽のあけ方

- 1 カップダイヤ
超硬チップ付ドリルで、カップダイヤとストップスリーブを取付けます。
ホーロー、又は珪物
- 2 穴の中心にあたりをつけてセンタードリルで穿孔します。
- 3 センター孔があいたらストップスリーブをはずして、カップダイヤでホーロー面のみを切削します。
- 4 あとはカップダイヤを取りはずして、鉄板又は珪物面を超硬ホールカッターで穿孔してO.K.!

ステンレス浴槽等のあけ方

- 1 コバルトドリル
超硬ホールカッターに付属のコバルトドリルを取付けて穿孔します。

ワンタッチ装着の電着カップダイヤ

これ一本でホーロー、ステンレス、ポリ浴槽の穴あけができます。ホーロー面に亀裂を発生させず、キレイな穴あけができます。

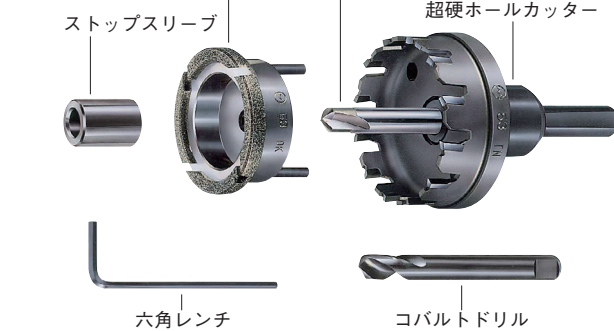
カップダイヤを外すと 超硬ステンレスホールカッターに

付属のコバルトドリルを取り付けることで、バス用ホールカッターから超硬ステンレスホールカッターになります。

■サイズ一覧

型式	刃径 (C)(mm)	セット内容	標準価格 税込 (税抜)
◆ BH50	50	・TG50 (カッター、シャンク) ・TG860 (コバルトドリル) ・TG860T (超硬チップ付ドリル) ・カップダイヤ50mm ・ストップスリーブ ・六角レンチ	31,460 (28,600)

■製品仕様



スパイラルタケノコドリル/スパイラルだんだんドリル

Spiral stepped drill bits



国産初のスパイラル形状。 穴あけスピード2倍以上・ 寿命3倍以上。

The first Japanese spiral form.
Drilling speed is doubled, life tripled.

被削材										
鉄板	鋼管	ステンレス	ステンレス管	鋳鉄	アルミ	真鍮	FRP	合成樹脂		
塩ビ管	プラスチック	木材	新建材	石膏ボード	珪藻土	人工大理石	珪藻土	珪藻土	ホーロー	

適合機種							
電気ドリル	充電ドリル	充電インパクト	ボール盤	磁気ボール盤	磁気	磁気	マシン

モード 回転

刃先材質	サイズ
コバルトハイス & チタンコーティング	φ 4 ~ 38
再研磨	有効切削能力
○ (先端のみ)	■鉄板・アルミ板 (2mm程度) ■ステンレス (1mm程度) ■木材・合板 (3.5mm程度)

アレンジセット

■スパイラルタケノコドリル・ケースセット

型式	TKS-1S	TKS-2S	TKS-3S	TKS-5S
セット内容 (各1本入り)	TKS412EG TKS422EG TKS521EG TKS638G	TKS412EG TKS422EG TKS638G	TKS412EG TKS422EG TKS521EG	TKS412EG TKS422EG TKS430G
標準価格税込 (税抜)	82,060 (74,600)	65,120 (59,200)	48,180 (43,800)	56,540 (51,400)

■スパイラルだんだんドリル・ケースセット

型式	DS1S	DS2S
セット内容 (各1本入り)	D4-12S D5-21S D4-22S D4-30.5S	D4-12S D5-21S D4-22S D6-38S
標準価格税込 (税抜)	73,480 (66,800)	82,060 (74,600)

関連商品 ■ドリルチャック延長棒 P.49 ■エクステンダー P.50 ■スパイラルタケノコドリル用ストップ P.50

国産初のスパイラル形状でよく切れます。

切削スピードは従来品比2倍以上
1.6mm 鉄板...14秒⇒4秒
1mm ステンレス...10秒⇒5秒
(422タイプ、1,300min⁻¹にて)

コバルトハイスを使用しています

シャープな切れ味で、耐久性があります。

レーザーマーキングでの寸法表示

穴寸法が消えません。

先端角度は120°

ステンレスにも対応しています。
更にシンニング加工を施しポンチ不要。位置決めも一発でできます。

等径小径～大径が同じ角度で、安全に穴あけできます。



■スパイラルタケノコドリル

型式	段数	シャンク径 (mm)	段厚 (mm)	各段寸法 (mm)	標準価格 税込 (税抜)
◆◆ TKS412EG	9	6.35六角	4	4,5,6,7,8,9,10,11,12	12,100 (11,000)
◆◆ TKS521EG			4.5	5,7,9,11,13,15,17,19,21	16,940 (15,400)
◆◆ TKS422EG	10			4,6,8,10,12,14,16,18,20,22	
TKS430G		10	5	4,6,9,12,15,18,21,24,27,30,5	25,300 (23,000)
TKS633G	12			6,10,12,16,18,21,22,25,27,28,30,5,33	28,600 (26,000)
◆ TKS638G	13			6,12,15,17,19,21,23,25,27,30,33,35,38	33,880 (30,800)

■スパイラルだんだんドリル

型式	段数	シャンク径 (mm)	段厚 (mm)	各段寸法 (mm)	標準価格 税込 (税抜)
◆ D4-12S	9	6.35六角	4	4,5,6,7,8,9,10,11,12	12,100 (11,000)
◆ D5-21S			4.5	5,7,9,11,13,15,17,19,21	16,940 (15,400)
◆ D4-22S	10			4,6,8,10,12,14,16,18,20,22	
D4-30.5S		10	5	4,6,9,12,15,18,21,24,27,30,5	25,300 (23,000)
D6-38S	13			6,12,15,17,19,21,23,25,27,30,33,35,38	33,880 (30,800)

◆人気サイズ ■新サイズ ●受注生産 在 在庫限りで販売終了

◆人気サイズ ■新サイズ ●受注生産 在 在庫限りで販売終了