

# コーナービット

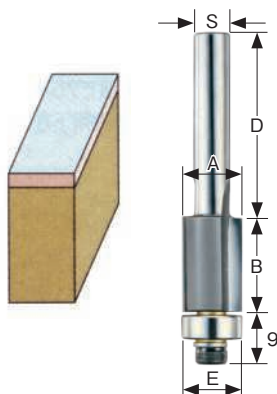
Corner bit

大日商

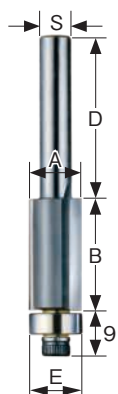
適合機種   刃先材質 超硬チップ

## 目地払

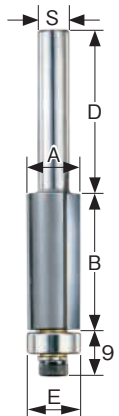
1 目地払 (6 × 10) 標準タイプ



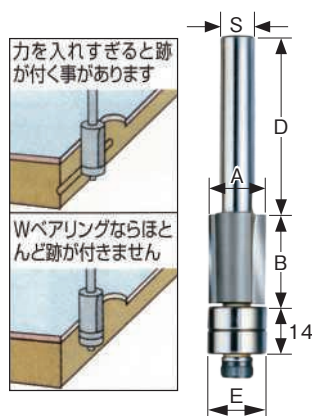
2 目地払 (6 × 10M20) ロング刃長



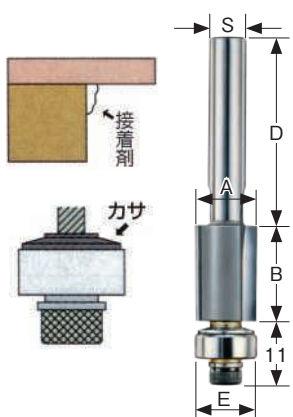
3 目地払ロング 25 ロング刃長



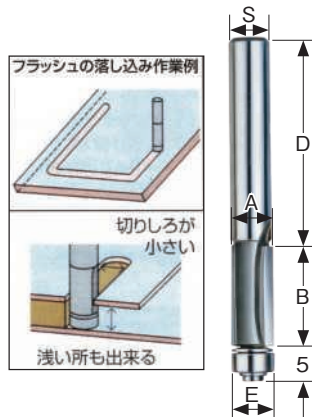
4 Wベアリング付目地払 (6 × 10) ベアリング跡の付きやすいテープなど、柔らかい下地に



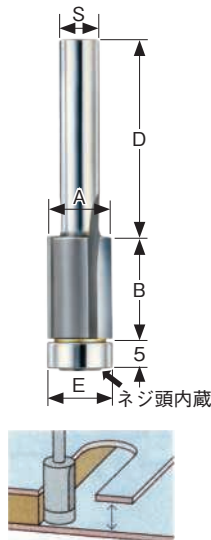
5 カサ付目地払 (6 × 10) 接着剤流入防止ベアリング付



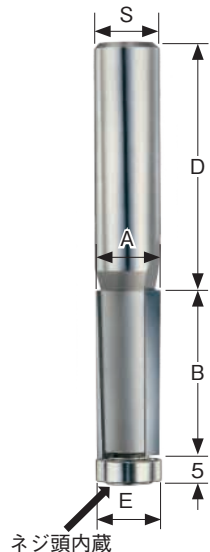
6 カサ付目地払(6×6.35) 接着剤流入防止ベアリング付&刃径6.35mmでフラッシュの落とし込み等に最適。細くても折れにくいハイス合金使用。



7 目地払デラックス 浅い所もできる



8 目地払デラックス 12 × 12 浅い所もできる&厚いベニヤもOK



### ■ トリマー用

No.	JANコード 49 48572	型式	呼称	A (mm)	B (mm)	D (mm)	E (mm)	S (mm)	標準価格 税込(税抜)	
◆◆◆	1	030611	<b>M15S</b>	目地払6×10	10	15	30	10	6	<b>5,412</b> (4,920)
◆◆◆	2	030680	<b>M20M</b>	目地払6×10M20		20				<b>5,808</b> (5,280)
◆◆◆	3	030635	<b>ML25</b>	目地払ロング25		25				<b>6,072</b> (5,520)
◆◆◆	4	030666	<b>WM15</b>	Wベアリング付目地払		15				<b>6,600</b> (6,000)
◆◆◆	5	030628	<b>KM610</b>	カサ付目地払6×10						<b>5,940</b> (5,400)
◆◆◆	6	030673	<b>KM635</b>	カサ付目地払6×6.35	6.35			6.35		<b>8,316</b> (7,560)
◆◆◆	7	030642	<b>MDX6</b>	目地払DX6×10	10			10		<b>6,072</b> (5,520)

### ■ ルーター用

No.	JANコード 49 48572	型式	呼称	A (mm)	B (mm)	D (mm)	E (mm)	S (mm)	標準価格 税込(税抜)	
◆◆	8	030659	<b>MDX12</b>	目地払DX12×12	12	30	45	12	12	<b>9,108</b> (8,280)

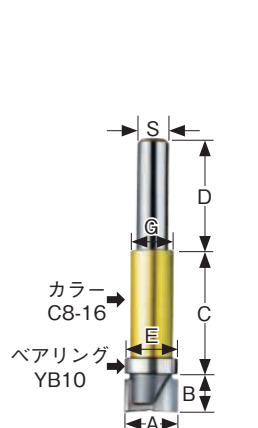
◆ 人気サイズ ● 新サイズ ● 受注生産 ● 在庫限りで販売終了

大日商

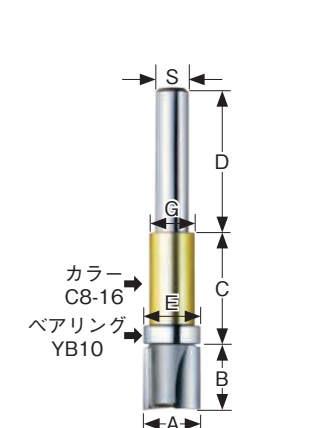
適合機種   刃先材質 超硬チップ

## ガイドベアリング付ストレート

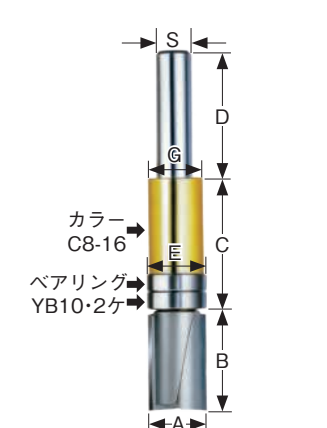
1 6×10 S6 蝶番堀等浅穴掘り用



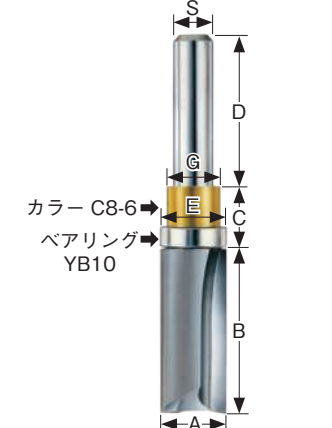
2 6×10 S10 鴨居のボソ穴等浅穴掘り用



3 6×10 M15 引き手、座堀等深穴掘り用



4 6×10 L25 深い(厚い)作業は2~3回に分けて行って下さい。



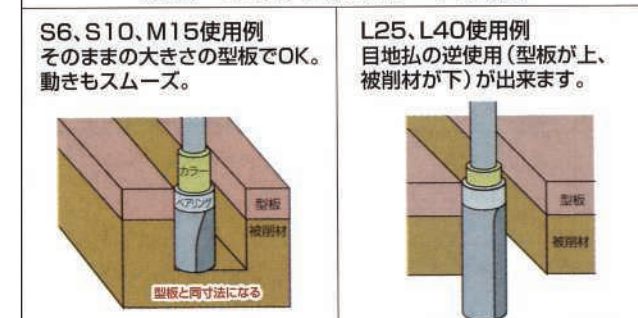
5 12 × 21 L40 (厚板切り抜き用)



### 従来のストレートビットの場合



### ガイドベアリング付ストレートの場合



■ 型板の制作にもガイドベアリング付ストレートをご使用ください。

- ①まず、薄いベニヤ板を必要寸法にカッターナイフ等で切り抜きます。
  - ②次に、このベニヤ板を使い、ガイドベアリング付ストレートでやや厚めの型板を作ります。(厚めの型板を使用することにより、深さ調節が可能になります)
- 四隅はRになるのでノミ等で仕上げて下さい。

※M15、L40はダブルベアリング仕様です。S6、S10、L25も別売ベアリングYB10を追加すればダブルベアリングとなり、安定性が増します。  
【注意】カラーはベアリング押さえ用の部品です。取付け時はコレットチャックに確実に当て、ベアリングを押さえる様にセットしてください。

### ■ トリマー用

No.	JANコード 49 48572	型式	呼称	A (mm)	B (mm)	D (mm)	E (mm)	S (mm)	C (mm)	G (mm)	標準価格 税込(税抜)	
◆◆◆	1	030970	<b>GS6</b>	6×10 S6	10	6	25	10	6	19	8	<b>5,676</b> (5,160)
◆◆◆	2	030796	<b>GS10</b>	6×10 S10	11							
◆◆◆	3	030802	<b>GM15</b>	6×10 M15	16	22			22			<b>6,996</b> (6,360)
◆◆◆	4	030789	<b>GL25</b>	6×10 L25	25					9		<b>6,072</b> (5,520)

### ■ ルーター用

No.	JANコード 49 48572	型式	呼称	A (mm)	B (mm)	D (mm)	E (mm)	S (mm)	C (mm)	G (mm)	標準価格 税込(税抜)	
◆◆	5	030994	<b>GL40</b>	12×21L40	21	40	20	21	12	30	14	<b>21,516</b> (19,560)

◆ 人気サイズ ● 新サイズ ● 受注生産 ● 在庫限りで販売終了

セレクトマシンガイド  
ホルカッター  
タケノコドリル  
スナイパードリル  
面取りカッター  
クリンキカッター  
チップソー  
サチインジカッター  
ラウンドカッター  
ビットシリーズ  
トリマー用コーナービット  
大日ビット  
ザグリ座堀カッター  
自在溝カッター  
省力機器

# コーナービット用部品

大日商

Parts for corner bits

## ■ ベアリング

ベアリングは消耗品です。木ズ・接着剤等によりベアリングの寿命が短くなる場合があります。ベアリングの動きが悪い状態で使い続けると故障・事故の原因になりますので、早めに交換してください。

## ■ ベアリングの外し方 (ハギ合わせビット、横ミソビット、ガイドベアリング付ストレートを除く)

- A** トリマー・ルーターにコーナービットを付けた状態で、電源プラグを抜きます。次にベアリング止めネジのゴミを完全に取り除きます。トリマー・ルーターのコレットチャックをスパナで止め、刃先に触れないように六角レンチでベアリングを外してください。
- B** トリマー・ルーターからコーナービットを外した場合は、刃の部分をウエス等で幾重にも巻いてからベアリングを外してください。  
…この色の商品はM3ボルト使用のため互換性があります。(お客様にて取り換え可能です)

品名	型式	外径 (mm)	内径 (mm)	厚み (mm)	ネジ径	適応	標準価格 税込(税抜)
ベアリングセット	<b>B8</b>	8	3	4	M3	1~3分(ギンナン、ヒョータン、サジ、両段サジ、ボーズ、新ギンナン、新両段サジ、角面、平貴丁)アリ錐、シャクリ他	1,584 (1,440)
	<b>B10</b>	10				目地払6×10 (M20)、目地払ロング25、面取、サルポー、サルポーサジ	1,848 (1,680)
	<b>B15B</b>	15	6	5	M4	ボーズ面1寸	2,244 (2,040)
	<b>B15K</b>	15			M6	角面8分	
	<b>B19</b>	19	10	7	M5	4分~6分(ギンナン、ヒョータン、サジ、両段サジ、ボーズ)、ボーズ(20R、7分、8分、25R)	2,376 (2,160)
	<b>B24</b>	24	8	8	M4	トメ切ルーター	2,640 (2,400)
Wベアリングセット (ベアリングの跡が付きにくい)	<b>DB10</b>	10	3	4	M3	Wベアリング付目地払6×10	2,904 (2,640)
カサ付ベアリングセット (接着剤流入防止)	<b>KB6.35</b>	6.35	3.175	2.779	-	カサ付目地払6×6.35	3,300 (3,000)
	<b>KB10</b>	10	3	4	M3	カサ付目地払6×10、カサ付面取各種(角面、面取、シャクリ面にも可)	2,244 (2,040)
	<b>KB13</b>	13		5		カサ付目地払...1.5mm捨て切り用として、カサ付面取各種...3倍(中間刃部)使用として	2,508 (2,280)
	<b>KB16</b>	16	4			カサ付目地払...3mm捨て切り用として、カサ付面取各種...3倍(上刃部)使用として	2,640 (2,400)
ベアリングセット DX (ネジ頭のでっぱりを無くしました)	<b>BD10</b>	10	5	4	M3	目地払DX 6×10 (各種目地払、面取、シャクリ面にも可)	2,376 (2,160)
	<b>BD12</b>	12	6			目地払DX 12×12	2,508 (2,280)
横ミソビット用ベアリング (ガイドベアリング付ストレートと兼用、内径6φ)	<b>YB10</b>	10		3	M3	横ミソビット(深さ9mm用)、ガイドベアリング付ストレートS6・S10・M15・L25	1,188 (1,080)
	<b>YB12</b>	12		4		横ミソビット(深さ8mm用)	
	<b>YB15</b>	15		5		横ミソビット(深さ6.5mm用)	
	<b>YB17</b>	17		6		横ミソビット(深さ5.5mm用)	
	<b>YB19</b>	19				横ミソビット(深さ4.5mm用)	
	<b>YB22</b>	22		7		横ミソビット(深さ3mm用)	
ガイドベアリング付ストレート 12×21L40用ベアリング	<b>GB21</b>	21	12	5	-	ガイドベアリング付ストレート12×21L40 (価格は1個単位)	3,036 (2,760)
ハギ合わせビット用ベアリング	<b>HB17</b>	17	9	5	-	ハギ合わせビット	1,848 (1,680)

## カラー

品名	呼称	外径 (mm)	長さ (mm)	適応	標準価格 税込(税抜)
ガイドベアリング付ストレート用カラー	<b>C8-6</b>	8	6	ガイドベアリング付ストレート6×10 L25	792 (720)
	<b>C8-16</b>	16		ガイドベアリング付ストレート6×10 S6・S10・M15	
	<b>C14-10</b>	14	10	ガイドベアリング付ストレート12×21L40 (価格は1個単位)	924 (840)
横ミソビット用カラー	<b>C8-20</b>	8	20	横ミソビット全サイズ	792 (720)

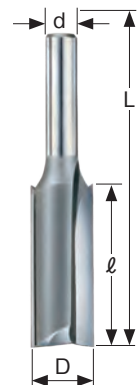
# 木工ビット

大日商

Router bit

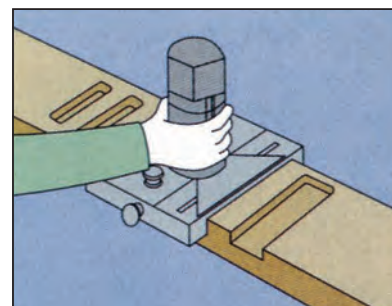
適合機種 刃先材質 **超硬チップ**

## 超硬ストレートビット

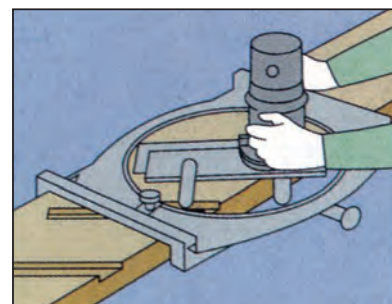


※1 S63は、S64、S65は、生産終了とさせていただきます。当サイズとして、超硬ソリッドストレートビット(P.90/SO63、SO64、SO65)をお勧めいたします。

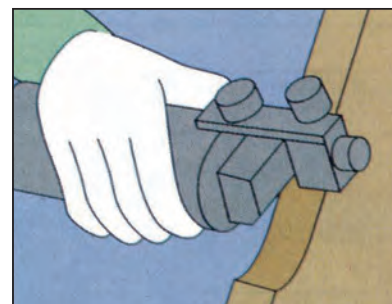
- アクリルには(1P)6×6をお勧めします。(2P)に比べ切断面の白濁が軽減されます。
- アルミを加工する場合は、切削オイル(スプレー)等を材料と刃先に付けてください。(刃径6mm以上を御使用ください。木材に比べ寿命は短くなります)



■ 穴掘り、溝掘り、切り抜き等に(高回転刃物により木工及び底面が大変きれいに仕上がります)。



■ 各メーカー段階定規の先端刃物として大活躍



■ 蝶番掘りの一発加工に最適な蝶番ビット6×8×35

## ■ トリマー用

JANコード 49 48572	型式	呼称	刃数	d (mm)	D (mm)	L (mm)	ℓ (mm)	標準価格 税込(税抜)
010040	<b>S661P</b> <sup>※1</sup>	6×6(1P)	1	6	6	50	20	3,828 (3,480)
010057	<b>S662P</b>	6×6(2P)	2			60		4,620 (4,200)
010064	<b>S67</b>	6×7				7		4,884 (4,440)
010071	<b>S68</b>	6×8				8		
010088	<b>S69</b>	6×9				9	25	
010095	<b>S610</b>	6×10				10		
010101	<b>S612</b>	6×12				12	30	
010385	<b>S615</b>	6×15				15	50	7,524 (6,840)

※1 トリマー付属品

## ■ ルーター用(8φ)

JANコード 49 48572	型式	呼称	刃数	d (mm)	D (mm)	L (mm)	ℓ (mm)	標準価格 税込(税抜)
010118	<b>S88</b>	8×8	2	8	8	60	20	4,884 (4,440)

## ■ ルーター用(12φ)

JANコード 49 48572	型式	呼称	刃数	d (mm)	D (mm)	L (mm)	ℓ (mm)	標準価格 税込(税抜)
010125	<b>S126</b>	12×6	2	12	6	65	20	5,148 (4,680)
010132	<b>S127</b>	12×7				7		
010149	<b>S128</b> <sup>※2</sup>	12×8				8		
010156	<b>S129</b> <sup>※2</sup>	12×9				9	70	25
010163	<b>S1210</b> <sup>※2</sup>	12×10				10		
010170	<b>S1211</b> <sup>※2</sup>	12×11				11	75	30
010187	<b>S1212</b> <sup>※2</sup>	12×12				12		
010194	<b>S1213</b>	12×13				13		5,940 (5,400)
010200	<b>S1214</b>	12×14				14		6,468 (5,880)
010217	<b>S1215</b>	12×15				15		
010224	<b>S1216</b>	12×16				16		6,996 (6,360)
010231	<b>S1217</b>	12×17				17		7,656 (6,960)
010248	<b>S1218</b>	12×18				18		
010262	<b>S1220</b>	12×20				20		8,316 (7,560)
010279	<b>S1221</b> <sup>※3</sup>	12×21				21		9,108 (8,280)
010286	<b>S1222</b>	12×22				22		
010293	<b>S1223</b>	12×23				23		10,956 (9,960)
010309	<b>S1224</b>	12×24				24		
010316	<b>S1225</b>	12×25				25		

※2 階段定規等に ※3 銅線掛等に

## ■ トリマー用

JANコード 49 48572	型式	呼称	刃数	d (mm)	D (mm)	L (mm)	ℓ (mm)	標準価格 税込(税抜)
010378	<b>S6835</b>	蝶番ビット6×8×35	2	6	8	75	35	7,656 (6,960)

## ■ 別注品

JANコード 49 48572	型式	呼称	刃数	d (mm)	D (mm)	L (mm)	ℓ (mm)	標準価格 税込(税抜)
-	<b>S1230</b>	12×30	2	12	30	75	30	オープン
	<b>S6630(1P)</b>	(1P) 6×6×30	1	6	6	70		
	<b>S6630(2P)</b>	(2P) 6×6×30	2					
	<b>S121235</b>	12×12×35		12	12	80	35	
	<b>S121240</b>	12×12×40				85	40	
	<b>S121245</b>	12×12×45				90	45	
	<b>S121250</b>	12×12×50				95	50	

※別注品につき納期・価格は販売店または取扱店にお問い合わせください。